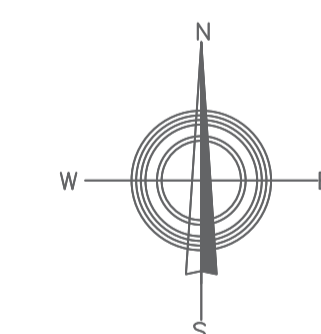


- ЛЕГЕНДА:**
- ГРАНИЦА ОБУХВАТА
 - СТАНОВАЊЕ ГН до 240 ст/ха
(ижеовита стамбена изградња и компатибилна)
 - ПОСЛОВНО-СТАМБЕНА ЗОНА
 - ЦЕНТРАЛНИ САДРЖАЈИ
 - ШКОЛСКЕ УСТАНОВЕ
 - САКРАЛНЕ ПОВРШИНЕ (гробља и мезарија)
 - ЗОНА РАДА И ИНДУСТРИЈЕ
 - КОМЕРЦИЈАЛНИ САДРЖАЈИ
 - ЛУКА
 - ВОДЕНЕ ПОВРШИНЕ
 - ЗЕЛЕНЕ ПОВРШИНЕ
 - ГРАДСКА МАГИСТРАЛА
 - ГРАДСКА САБОРАЋАЈНИЦА
 - МАГИСТРАЛНА ПРУГА
 - ИНДУСТРИЈСКИ КОЛОСЈЕК



НОСИЛАЦ ПРИПРЕМЕ:

ИНЖИЊЕРСТВО
БРЧКО ДИСТРИКТ
УЛАЗ БРЧКО ДИСТРИКТА
УЛАЗ БРЧКО ДИСТРИКТА

НОСИЛАЦ ИЗРАДЕ:

ЗАВОД ЗА ПЛАЊИРАЊЕ,
ПРОЈЕКТИРАЊЕ И РАЗВОЈ
БРЧКО ДИСТРИКТА

ПЛАНСКИ ДОКУМЕНТ:
РЕГУЛАЦИОНИ ПЛАН СТАМБЕНОГ
НАСЕЉА "БИЈЕЉИНСКА ЦЕСТА" У БРЧКОМ

КАРТА:
ИЗВОД ИЗ УРБАНИСТИЧКОГ ПЛАНА ГРАДА
БРЧКО (II) 2007-2017. ГОДИНА

ФАЗА: НАЦРТ ПЛАНА
ШИФРА: 05-1053/25 - РП
РАЗМЈЕРА: 1:1500
БРОЈ ЛИСТА: 01

ДИРЕКТОР:
Златко Јашаревић, дипл.оец. **М.П.**

ДАТУМ ИЗРАДЕ:
НОВЕМБАР 2025. ГОДИНЕ